

Dell™ E-Port Brugervejledning

Model PR03X

www.dell.com | support.dell.com

Notater, varsler og advarsler



NOTAT: NOTAT angiver vigtige oplysninger, som du kan bruge for at udnytte computeren optimalt.



VARSEL: VARSEL angiver enten en mulig beskadigelse af hardware eller tab af data og oplyser dig om, hvordan du kan undgå dette problem.



ADVARSEL: En ADVARSEL angiver mulig tingskade, legemsbeskadigelse eller død.

Oplysningerne i dette dokument kan ændres uden varsel.

© 2008 Dell Inc. Alle rettigheder forbeholdes.

Enhver form for gengivelse uden skriftlig tilladelse fra Dell Inc. er strengt forbudt.

Varemærker brugt i denne tekst: *Dell* og *DELL*-logoet er varemærker, som tilhører Dell Inc.

Andre varemærker og firmanavne kan være brugt i dette dokument til at henvise til enten de fysiske eller juridiske personer, som gør krav på mærkerne og navnene, eller til deres produkter. Dell Inc. fraskriver sig enhver tingslig rettighed, for så vidt angår varemærker og firmanavne, som ikke er deres egne.

Model PR03X

Juni 2008

Rev. A00

Indholdsfortegnelse

1	Om Dell™ E-Port	5
2	Brug af Dell™ E-Port	9
	Opsætning af E-Port	9
	Før du tildocker den første gang	9
	Tildocking af din computer.	10
	Sikring af E-Port	13
	E-Port-computernetværksstrøm og dockingstatus	14
	Brug af E-Port med to skærme.	15
	Fradocking af computer	16
3	Specifikationer	17
4	Sådan finder du information	19
	Ordliste	21

Om Dell™ E-Port

Dell™ E-Port understøtter bærbare Dell E-Family-computere, men er ikke kompatibel med forrige serier af bærbare computere.

E-Port giver dig mulighed for at tilslutte din bærbare computer til følgende eksterne enheder:

Stik



Beskrivelse

RJ-45 NETVÆRKSSTIK — Tilslutter et netværkskabel.



DOCKINGFORBINDELSESSTIK — Tilslutter en bærbar computer til E-Port.



LYDSTIK — Tilslutter hovedtelefoner eller højttalere og en mikrofon.



USB 2.0-STIK — Tilslut op til fem USB 2.0-kompatible enheder som f.eks. en USB-mus. Tre USB-stik findes på venstre side, og to USB-stik findes på bagsiden af E-Port.



AC-ADAPTERSTIK — Tilslutter AC-adapteren.



DISPLAYPORT-STIK — Tilslutter eksterne skærmudstyret med en DisplayPort-brugergrænseflade (også HDMI- og DVI-skærm via dongle; fås på Dell.com).



STIK TIL DIGITAL-VIDEOGRÆNSEFLADE (DVI) —

Tilslutter en ekstern skærm, som er udstyret med en digital-videogrænseflade.



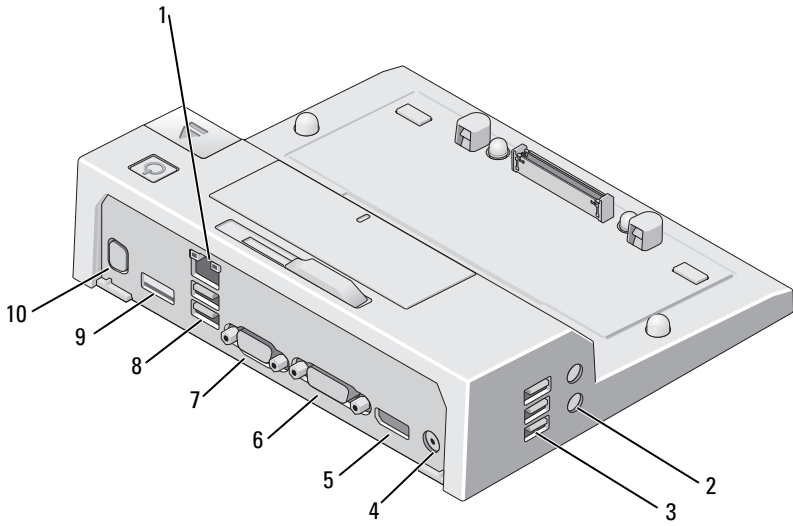
VGA-SKÆRMSTIK — Tilslutter en ekstern skærm.



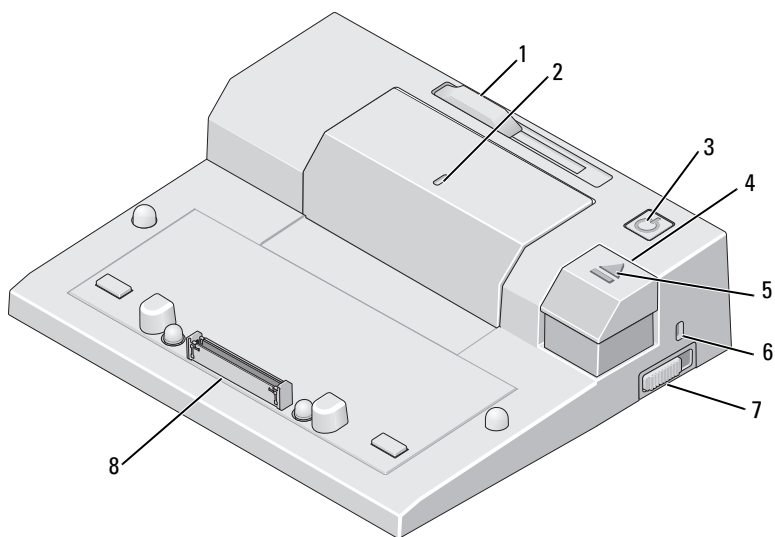
USB- ELLER eSATA-STIK — Tilslutter og understøtter USB- eller E-Family med Dell-strømforsyning eller standard-eSATA-enheder med egen strømforsyning.



STIK TIL E-MONITOR-FOD — Tilslutter skærmfod; fås på Dell.com.



- | | | | |
|---|----------------------|----|-------------------------|
| 1 | netværksstik | 2 | lydstik (2) |
| 3 | USB-stik (3) | 4 | Vekselstrømsadapterstik |
| 5 | DisplayPort-stik | 6 | DVI-stik |
| 7 | VGA-stik | 8 | USB-stik (2) |
| 9 | USB-eller eSATA-stik | 10 | Stik til E-Monitor-fod |




- 1 skyder til batteribjælke
- 3 tænd/sluk-knap
- 5 dockinglampe
- 7 lås/lås op-kontakt

- 2 justeringsmærke
- 4 knappen udskub
- 6 sikkerhedskabelrille
- 8 dockingforbindelsesstik

Brug af Dell™ E-Port

 **ADVARSEL:** Inden du starter nogen af fremgangsmåderne i dette afsnit, skal du følge de sikkerhedsinstruktioner, der fulgte med computeren.

Opsætning af E-Port

 **NOTAT:** Hvis kabelstikket på den eksterne enhed har fingerskruer, skal de strammes for at sikre en god forbindelse.

- 1 Tilslut enhedens kabel til det tilsvarende stik på E-Port.
- 2 Sæt alle eksterne enheder i stikkontakter.

Hvis du tilslutter en ekstern skærm til E-Port, skal du muligvis trykke en eller flere gange på <Fn> <F8> for at skifte skærbilledet til det ønskede sted. Hvis computerdækslet er lukket, kan du trykke på <ScrollLck> <F8> på et tilsluttet eksternt tastatur for at skifte billedet.

Før du tildocker den første gang

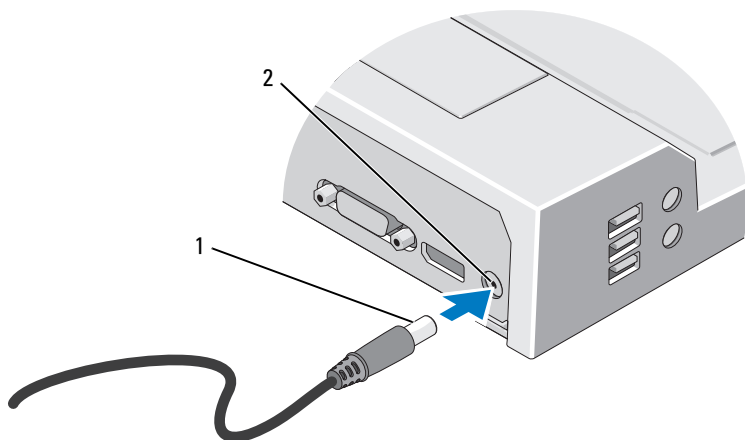
Før du til start tilslutter din computer til E-Port, skal operativsystemet færdiggøre opsætningsprocessen. Sådan bekræftes det, at operativsystemet er færdig med opsætningsprocessen:

- 1 Sørg for, at computeren ikke er tilsluttet E-Port (docked).
- 2 Tænd computeren.
- 3 Bekræft, at computerens operativsystem er færdig med opsætningsprocessen.
- 4 Bekræft, at batteriet er installeret, før computeren tildockes.

Tildockning af din computer

E-Port kan køre på sin egen AC-adapter, computerens AC-netstrøm eller computerens batteri. Du kan bruge AC-adapteren til at forsyne E-Port og computeren med strøm, hvilket oplader batteriet.

- ➔ **VARSEL:** Brug altid den Dell AC-adapter, som fulgte med E-Port. Hvis du bruger nogen anden kommercielt tilgængelig AC-adapter, kan du beskadige E-Port eller computeren.

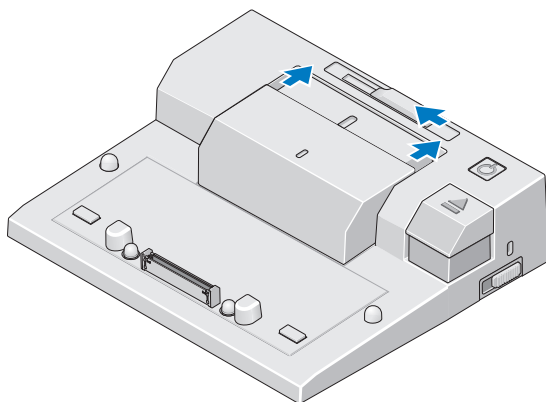


1 AC-adapterkabel

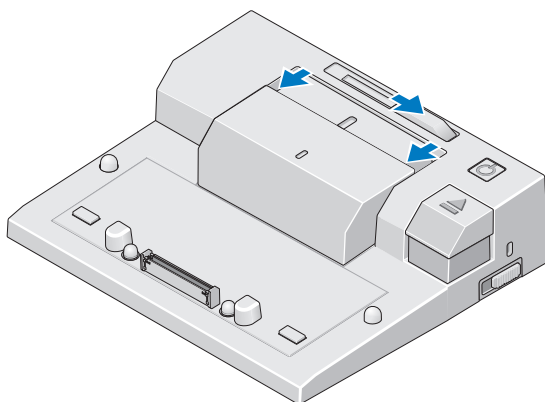
2 vekselstrømsadapterstik

- 1 Færdiggør trinnene i "Før du tildocker den første gang" på side 9.
- 2 Placer E-Port, så der er nok flad plads foran, så du kan betjene computeren fuldt ud, mens den er tildocket E-Port.

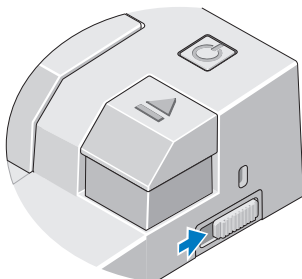
- 3** Hvis din computer har et batteri, der stikker ud fra computerens bagside, skal batteribjælken trækkes tilbage. Skub skyderen til batteribjælken til venstre for at trække batteribjælken tilbage.



- 4** Hvis din computer ikke har noget batteri, der stikker ud fra bagsiden, kan du forlænge batteribjælken ved at skubbe skyderen til batteribjælken til højre.

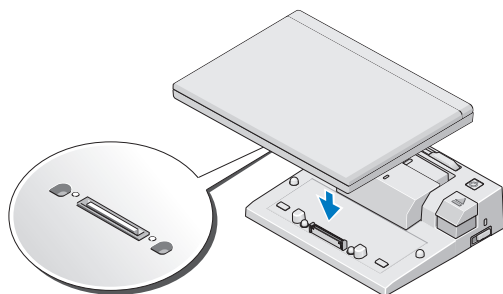



- 5 Skub på lås/lås op-kontakten tilbage mod bagsiden af E-Port for at låse den op. E-Port skal være ulåst for at tildocke en computer.



 **NOTAT:** Du kan tildocke computeren, hvis den er tændt eller slukket.

- 6 Centrer den bærbare computer i forhold til E-Port, og tryk derefter ned på den bærbare computer, indtil den klikker på plads i dockingforbindelsesstikket.



 **VARSEL:** Løft ikke computeren eller E-Port, når computeren er tildocket. Hvis det gøres, kan det beskadige stikkene på computeren og på E-Port.

- 7 Hvis computeren ikke allerede var tændt, skal den tændes ved at trykke på strømknappen på enten computeren eller E-Port.
- 8 Hvis det ikke lykkes at tænde eller vække computeren, skal den frigøres og tildockes igen.

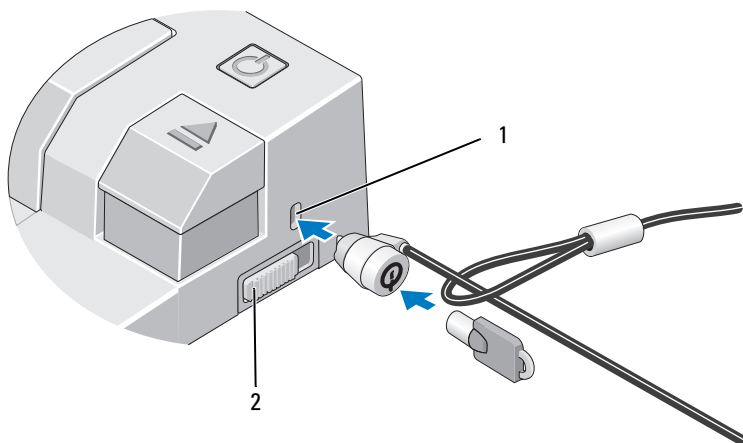
Sikring af E-Port

Tyverisikringsenheder inkluderer som regel et stykke metalsnoet kabel med en fastgjort lås og tilhørende nøgle (kan fås på Dell.com). Få oplysninger om installation af denne slags tyverisikringsenhed i den dokumentation, som fulgte med enheden.

E-Port har følgende sikkerhedsfunktioner:

LÅS/LÅS OP-KONTAKT — Flyt låsen mod forsiden af E-Port (låst) for at fastgøre computeren til E-Port. Flyt låsen mod bagsiden af E-Port (låst op), før du trykker på knappen udskub, der fradocker computeren. Den røde farve i sikkerhedskabelstikket angiver, at E-Port er ulåst.

SIKKERHEDSKABELRILLE — Slut en tyverisikring til E-Port for at fastgøre computeren til E-Port.



1 stik til sikkerhedskabel

2 kontakt til at låse/låse op

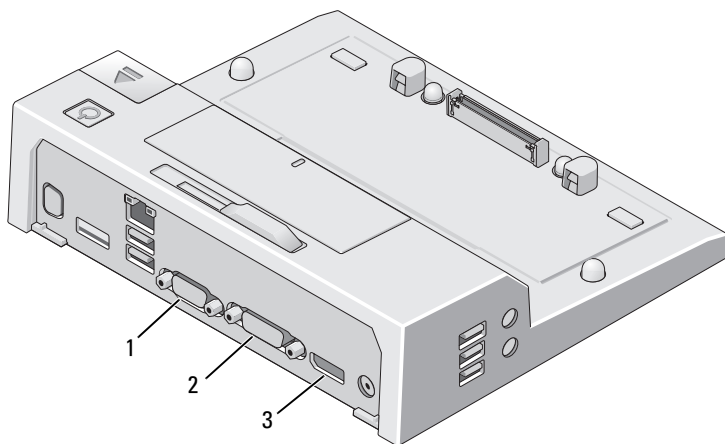
E-Port-computernetværksstrøm og dockingstatus

Tænd/sluk-knappen på E-Port bruges til at tænde eller slukke en tildocket computer. Tænd/sluk-knappens lampe viser E-Ports eller en tildocket computers strømtilstand. Dockinglampen på udløserknappen viser status på AC-strøm og docking af E-Port og computeren.

Følgende tabel viser alle mulige tilstande af docking, strøm, computertilstande, og hvordan disse tilstande vises af E-Ports tænd/sluk-knap og tildockinglamper:

Strøm- og tildockingstatus	Computerstatus	Tænd/sluk-knappens lampe	Tildockinglampe
Enhed fradocket eller ingen AC-adapter tilsluttet	Dvale eller slukket	Slukket	Slukket
Enhed tildocket og AC-adapter tilsluttet	Dvale eller slukket	Slukket	Tændt
Enhed tildocket med AC- eller batteristrøm	Standby	Udluftning	Tændt
Enhed tildocket med AC- eller batteristrøm	Tændt	Tændt	Tændt

Brug af E-Port med to skærme



1 VGA-stik

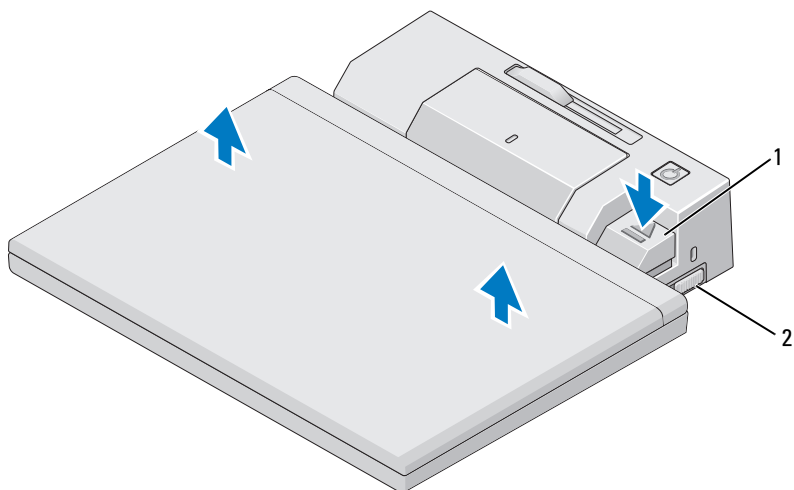
2 DVI-stik

3 DisplayPort-stik

E-Port understøtter tre videoudgangsformater — VGA, DVI og DisplayPort. Du kan bruge E-Port til visning med to skærme. Se i tabellen herunder angående brug af E-Port med to skærme.

Forbindelse til skærm 1	Forbindelse til skærm 2
DisplayPort	DVI
DisplayPort	VGA
DVI	DisplayPort
DVI	VGA
VGA	DisplayPort
VGA	DVI

Fradocking af computer



1 håndtaget udskub

2 lås/lås op-kontakt

- 1 Skub kontakten til at låse/låse op tilbage mod bagsiden af E-Port for at låse den op.
- 2 Tryk på knappen udskub for at fradocke computeren fra E-Port, og løft computeren væk fra E-Port.

➡ VARSEL: Løft ikke computeren eller E-Port, når computeren er tildocket. Hvis det gøres, kan det beskadige stikkene på computeren og på E-Port.

Specifikationer

Mål

Højde	70 mm (2,76 tommer)
Dybde	180 mm (7,09 tommer)
Bredde	210 mm (8,27 tommer)

I/O-stik

USB	Seks USB-stik: fem 4-pins, USB 2.0-kompatible stik; et USB- eller eSATA-stik
Lyd	hovedtelefoner/højttaler og mikrofon
Netværk	en RJ-45-port; 10/100/1000 GB Ethernet
Dell™ E-Familydockingforbindelsesstik	et brugerdefineret stik (kun Dell E-Family)
Grafik	VGA, DVI, DisplayPort (HDMI via dongle)
USB- eller eSATA-stik	et stik, der understøtter USB eller E-Family med Dell-strømforsyning eller standard-eSATA-enheder med egen strømforsyning
E-Monitor-stik til fod	et brugerdefineret stik (kun Dell E-Family)

AC-adapterstrøm

Indgangsspænding	Watt	Strømstyrke
100–240 VAC, 50–60 Hz	130 W*	1,8 A
100–240 VAC, 50–60 Hz	210 W*	3,2 A

*En bærbar computer med en skærm, der er større end 15,4" kræver, at 210 W AC-adapteren bruges.

Driftsspecifikationer på systemniveau

Variabel	Minimum	Typisk	Maksimum
Temperatur (uden for system)	0°C	25 °C	35°C
Temperaturrempehastighed	0°C/t	Anvendes ikke	10°C/t
Luftfugtighed (uden kondens)	10%	Anvendes ikke	80%
Luftfugtighedsrampehastighed			20%/t
Højde	0 m (0 ft)		3048 m (10.000 ft)

Ikke-driftsmæssige og forsendelsesmæssige specifikationer på systemniveau

Variabel	Minimum	Maksimum
Temperatur	-40°C	65°C
Temperaturrempehastighed	0°C/t	20°C/t
Luftfugtighed (uden kondens)	5%	95%
Luftfugtighedsrampehastighed	Anvendes ikke	20%/t
Højde	0 m (0 fod)	10.670 m (35.000 fod)

Sådan finder du information

Dokumenter	Indhold
<p>Dokumentation om sikkerhed, regler, garanti og support</p> <p>Denne type information er eventuelt blevet leveret sammen med din computer. Yderligere lovgivningsmæssige oplysninger finder du på Regulatory Compliance-hjemmesiden hos www.dell.com: www.dell.com/regulatory_compliance.</p>	<ul style="list-style-type: none">• Garantiinformation• Vilkår og betingelser (Kun i USA)• Sikkerhedsinstruktioner• Lovgivningsmæssige oplysninger• Oplysninger om ergonomi• Licensaftale for slutbrugere

Ordliste

Termerne i denne ordliste er kun til orientering og beskriver eller beskriver ikke funktionerne, som findes på netop din computer.

A

AC – alternating current (vekselstrøm) – Den type elektricitet, som forsyner din computer med strøm, når du slutter AC-adapterkablet til en stikkontakt.

D

DisplayPort – En interfacestandard fra VESA (Video Electronics Standards Association), der bruges til digitale displays.

dockingenhed – indeholder dockingforbindelsesstik, kabelstyring og sikkerhedsfunktioner, så din bærbare pc kan bruges som stationær arbejdsstation.

driver – Software, som gør det muligt for operativsystemet at styre en enhed, f.eks. en printer. Mange enheder fungerer ikke, som de skal, hvis den korrekte driver ikke er installeret i computeren.

DVI – digital video interface – Standard til digital overførsel mellem en computer og en digital videoskærm.

E

eSATA – External Serial Advanced Technology Attachment – Et interface til eksterne Serial ATA-enheder.

H

HDMI – High-Definition Multimedia Interface – Et interface med 19 separate, ikke-komprimerede lyd- og videosignaler, der bruges til hd-tv og -lyd.

I

I/O – input/output – En operation eller enhed, som åbner og uddrager data fra computeren. Tastaturer og printere er I/O-enheder.

P

parallelt stik – En I/O-port, der ofte anvendes til at slutte en parallel printer til computeren. Kaldes også en *LPT-port*.

PS/2 – personal system/2 – En type stik til tilslutning af PS/2-kompatible tastaturer, mus eller numeriske tastaturer.

S

SATA – serial ATA – En hurtigere seriel version af ATA-grænsefladen (IDE).

serielt stik – En I/O-port, der ofte anvendes til at slutte enheder, som f.eks. en håndholdt, digital enhed eller et digitalkamera, til computeren.

U

USB – universal serial bus – En hardwaregrænseflade til lavhastighedsenheder, som f.eks. USB-kompatible tastaturer, mus, joysticks, scannere, højttalersæt, printere, bredbåndsenheder (DSL- og kabelmodemmer), billedbehandlingsenheder eller lagerenheder. Enhederne sluttes direkte til et 4-pin stik på computeren eller til en multi-port-hub, som sluttes til computeren. USB-enheder kan tilsluttes og frakobles, mens der er tændt for computeren, og de kan også sammenkobles.